



Systeme X

Guide d'installation



Système X

Table des matières

Introduction

Aperçu du système	2
Produits applicables	2
Caractéristiques techniques	2
Profondeur et poids du système	
Capacité portante du système	
Capacité portante des panneaux de plafond	
Condition de montage	2
Température et humidité	
Sensibilité à l'orientation	
Perpendicularité du système à profilés	
Traitement et ajustement des plaques	

Montage du système à profilés

Dalles à bords X 600 x 600	3
Dalles à bords X 1.200 x 600	4
Dalles à bords X 900 x 900	5

Montage de des dalles

Dalles pleines	6
Dalles périphériques	7

Situations particulières

Rénovation	8
Piscine ou risque élevé de corrosion	8



Système X – introduction

Aperçu du système

Description

Le système X est un système invisible qui crée un plafond élégant, ininterrompu. Une fois montées, les dalles du système sont entièrement démontables.

Les panneaux sont basculés dans le système par le dessous.

Cela permet des profondeurs hors tout très basses.

Les dalles Rockfon à bords X sont disponibles en blanc (couleurs spéciales sur demande) et dans des dimensions standard

600 x 600 mm, 1.200 x 600 mm et 900 x 900 mm.

Le système X peut être monté directement par des crochets X à la structure existante ou peut être suspendu à la hauteur souhaitée par un système standard à profilés T24.

Produits applicables

Consultez pour cela le programme des produits ROCKFON.

Caractéristiques techniques

Poids et profondeur

	E-200	crochet X
Poids du système	4.3 kg/m ²	3.8 kg/m ²
Profondeur de suspension	≥ 66 mm	31 mm

Capacité portante du système

Veuillez pour cela prendre contact avec votre fournisseur du système.

Capacité portante des dalles de plafond

Les dalles de plafond ne peuvent être surchargés par des composants intégrés sans répartir le poids de ceux-ci sur les profilés porteurs.

Conditions d'installation

Température et humidité

Les dalles de plafond Rockfon sont indéformables ; même en présence d'un taux d'humidité pouvant atteindre max 100 % HR. Étant donné que le taux d'humidité à l'intérieur du bâtiment n'exerce aucune influence sur les dalles de plafond Rockfon,

vous pouvez monter le plafond sous toutes les températures de 0 °C à 40 °C.

Cela signifie aussi qu'aucune acclimatation n'est requise et qu'il est possible de monter les dalles de plafond Rockfon même à un stade très précoce de la construction (lorsque les châssis des fenêtres ne sont pas entièrement jointoyés) sans le moindre risque d'affaissement des dalles.

Sensibilité à l'orientation

Les dalles de plafond sont sensibles à l'orientation. Montez donc les dalles toujours dans le même sens.

Perpendicularité du système à profilés

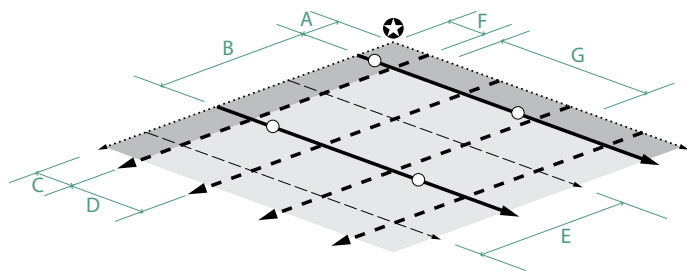
Le montage des dalles exige une perpendicularité maximale du système à profilés. Contrôlez donc préalablement le système à profilés à ce sujet.

Traitement et ajustement des dalles

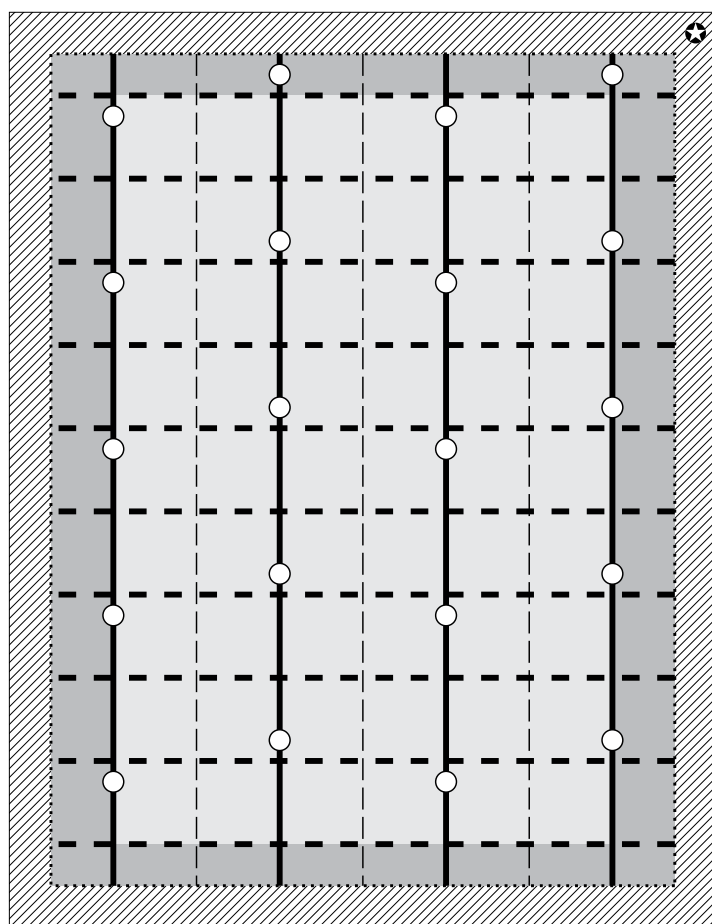
Il est conseillé de porter des gants en coton pour manipuler les dalles afin d'éviter de les salir. Les dalles peuvent être coupées aisément à l'aide d'un couteau tranchant.

Système X – Montage du système de suspension

Dalles à bords X 600 x 600



Aperçu des distances		(mm)
A	Distance max. jusqu'au premier profilé porteur	1.200
B	Distance entre deux profilés porteur	1.200
C	Distance max. jusqu'à la première entretoise 1.200	600
D	Distance entre les entretoises 1.200	600
E	Distance entre les entretoises de 600	1.200
F	Distance max. jusqu'au premier point de suspension	450
G	Distance entre les points de suspension	1.200



.....	Profil de rive	■	Dalle pleine 600 x 600 mm
○	Points de suspension	■	Dalle périphérique
—	Profilé porteur		
- - -	Entretoise 1.200 mm		
- · - ·	Entretoise 600 mm		

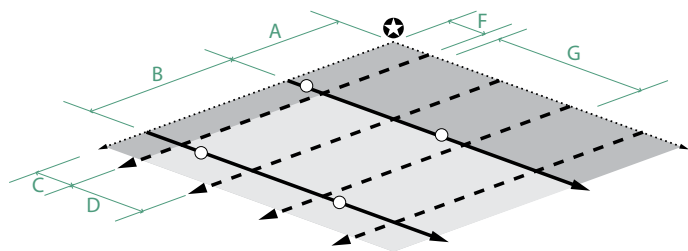
Effectuez une répartition dans l'espace qui soit la plus symétrique possible. Placez tous les dalles dans le même sens (selon les flèches figurant à l'arrière des dalles).

	Composants du système et consommation par m ²				
	Profilés porteur	Entretoises 1.200	Entretoises 600	Profil de rive	Points de suspension
Dalles 600 x 600	0,84 mct	1,67 mct	0,84 mct	*	0,7 pce

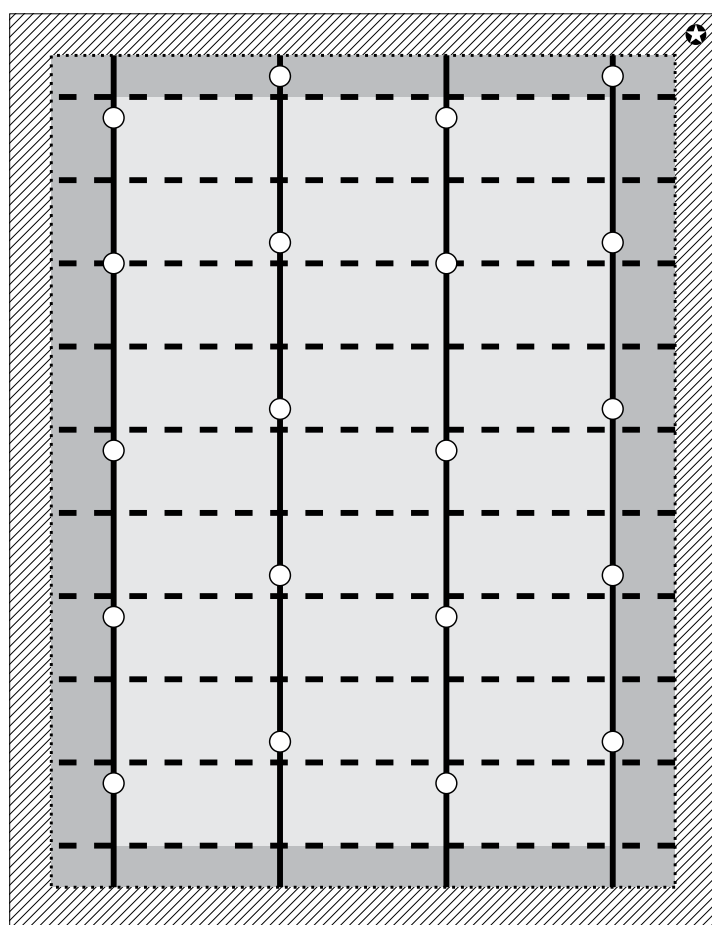
*Consommation en fonction des dimensions de la pièce.

Système X – Montage du système de suspension

Dalles à bords X 1.200 x 600



Aperçu des distances		(mm)
A	Distance max. jusqu'au premier profilé porteur	1.200
B	Distance entre deux profilés porteur	1.200
C	Distance max. jusqu'à la première entretoise 1.200	600
D	Distance entre les entretoises 1.200	600
F	Distance max. jusqu'au premier point de suspension	450
G	Distance entre les points de suspension	1.200



.....	Profil de rive		Dalle pleine 1.200 x 600 mm
○	Points de suspension		Dalle périphérique
—	Profilé porteur		
- - -	Entretoise 1.200		

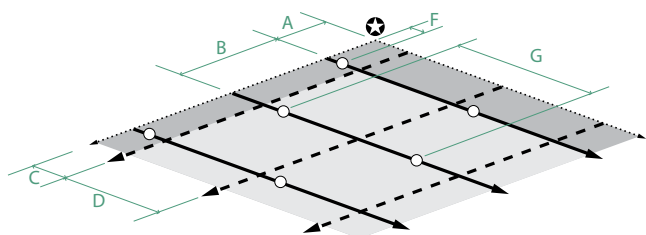
Effectuez une répartition dans l'espace qui soit la plus symétrique possible.
Placez tous les panneaux dans le même sens (selon les flèches figurant à l'arrière des panneaux).

	Composants du système en consommation par m ²				
	Profilés porteur	Entretoises 1.200	Entretoises 600	Profil de rive	Points de suspension
Dalles 1200 x 600	0,84 mct	1,67 mct	–	*	0,7 pce

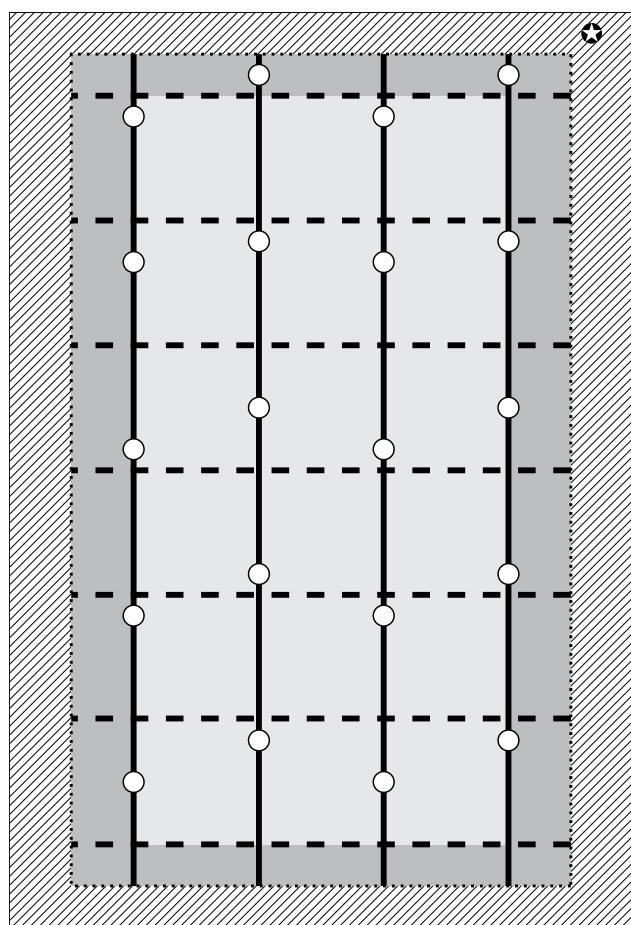
*Consommation en fonction des dimensions de la pièce.

Système X – Montage du système de suspension

Dalles à bords X 900 x 900



Aperçu des distances		(mm)
A	Distance max. jusqu'au premier profilé porteur	900
B	Distance entre les profilés porteurs	900
C	Distance max. jusqu'à la première entretoise 900	900
D	Distance entre les entretoises 900	900
F	Distance max. jusqu'au premier point de suspension	450
G	Distance entre les points de suspension	1.200



..... Profil de rive
 ○ Points de suspension
 — Profilé porteur
 - - - - - Entretoise 900 mm

[Light Gray Box] Dalle pleine 900 x 900 mm
 [Dark Gray Box] Dalle périphérique

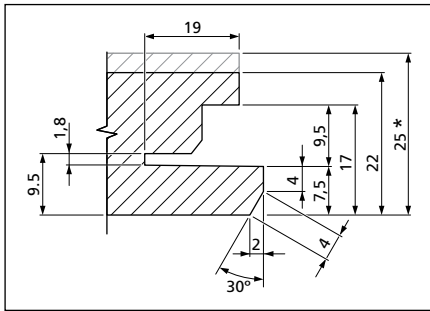
Effectuez une répartition dans l'espace qui soit la plus symétrique possible. Placez tous les panneaux dans le même sens (selon les flèches figurant à l'arrière des panneaux).

Composants du système en consommation par m ²				
	Profilés porteur	Entretoises 900	Profil de rive	Points de suspension
Dalles 900 x 900	1,11 mct	1,11 mct	*	1 pce

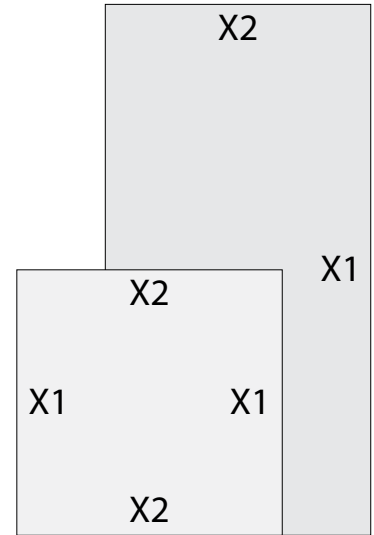
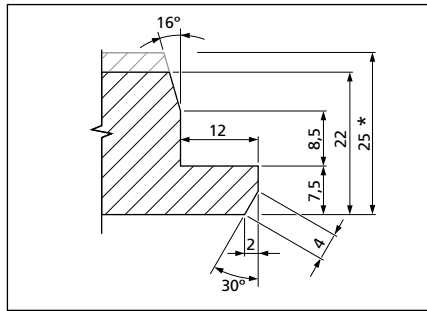
*Consommation en fonction des dimensions de la pièce.

Système X – Montage des dalles

X1 est le côté portant



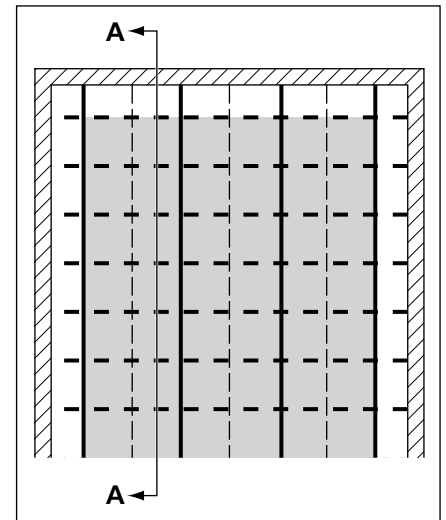
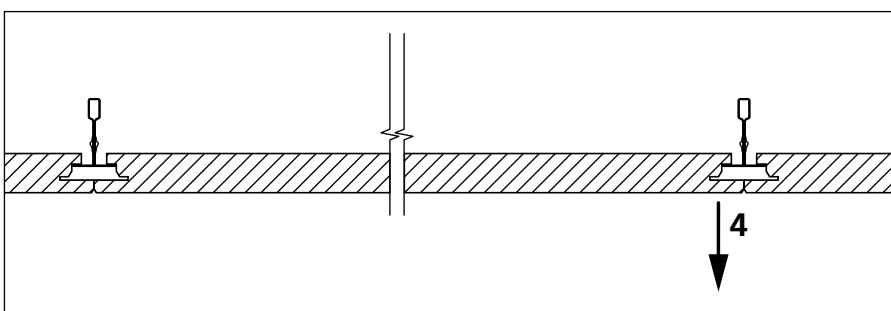
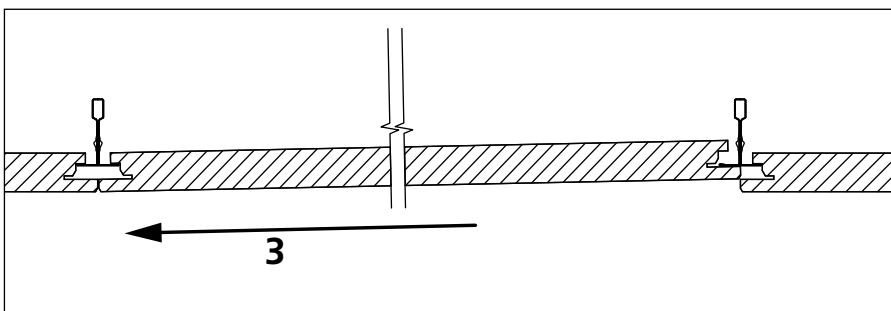
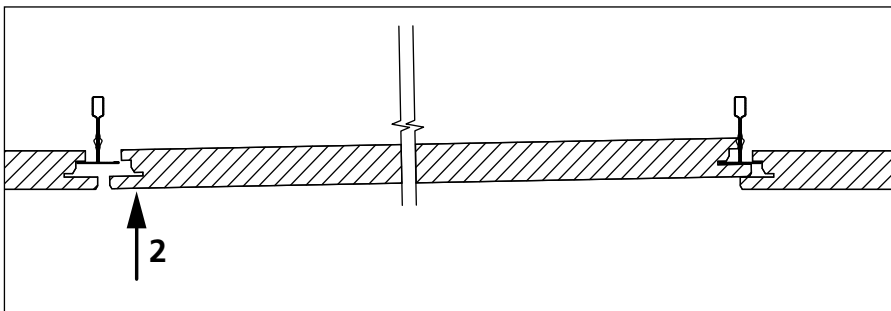
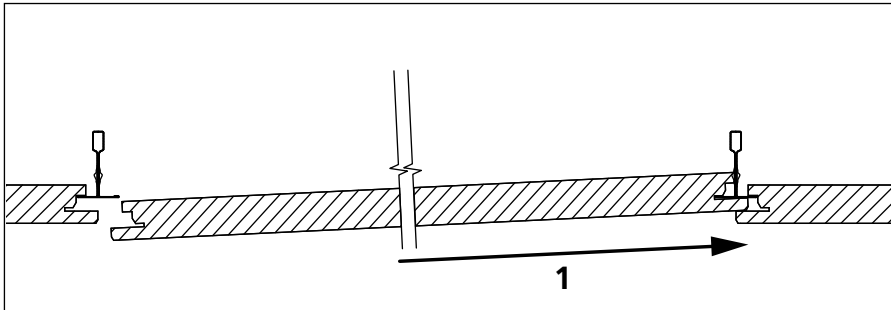
X2 est le côté non portant



*Épaisseur de dalle 25 mm pour dimensions 900 x 900 mm

Dalles pleines

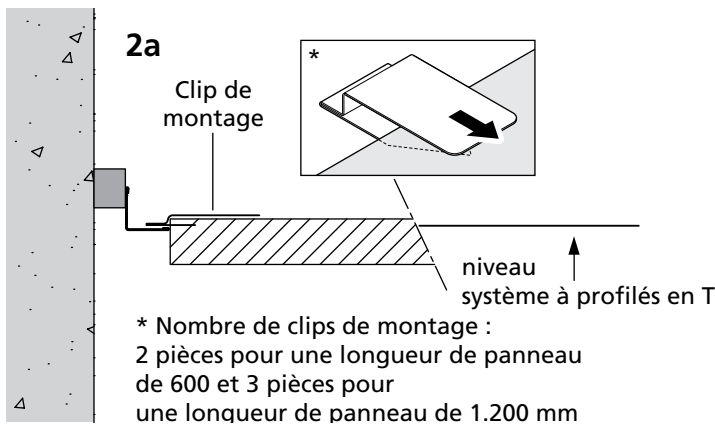
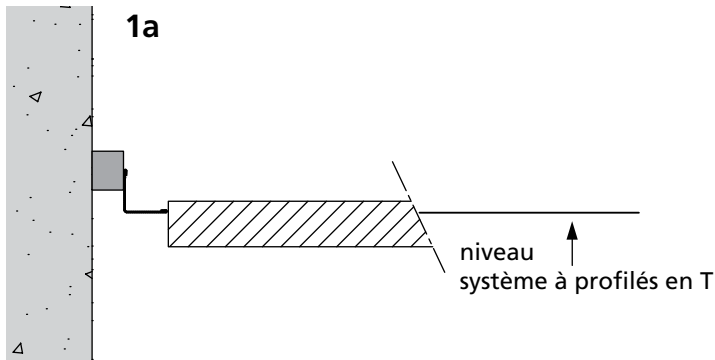
Section A-A



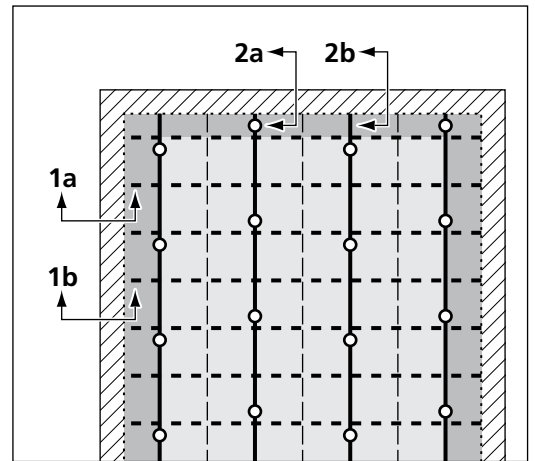
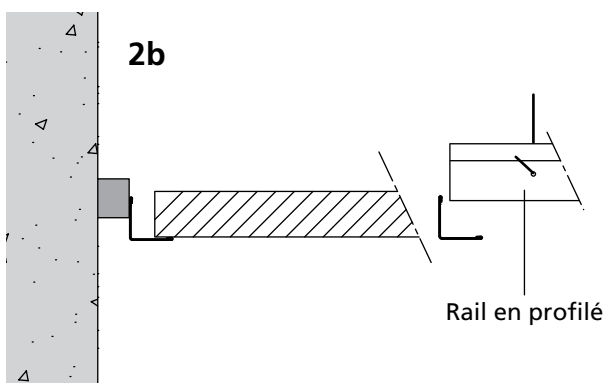
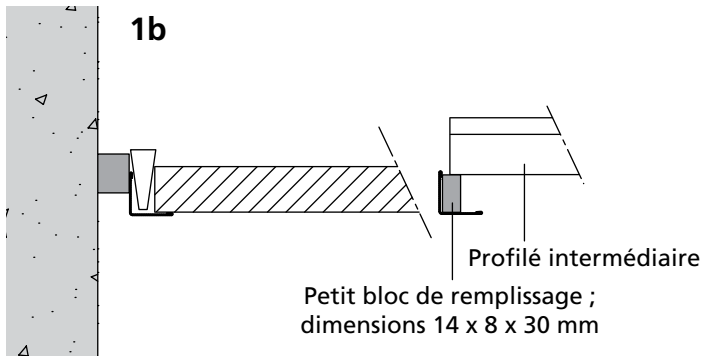
Système X - Montage des dalles

Dalles périphériques

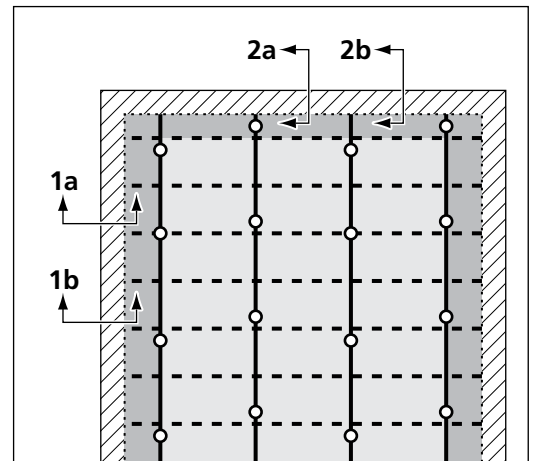
Variante : profilé-T au même niveau que le profil de rive-L



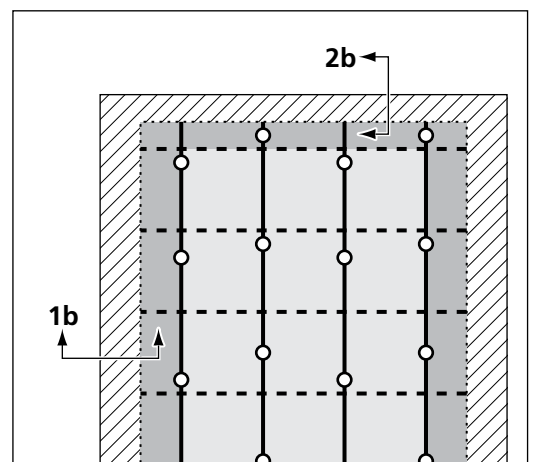
Variante : profilé-T 17 mm au dessus de profil de rive-L



Dalles 600 x 600 mm



Dalles 600 x 1.200 mm



Dalles 900 x 900 mm

Les quatre détails sont uniquement valables lors ce que le côté portait de la dalle se trouve perpendiculaire au profilé porteur.

Système X – Situations particulières

Rénovation

Étant donné que le Système X rend invisible le système de suspension, vous pouvez utiliser les profilés existant dans le cadre d'un projet de rénovation. Contrôlez si système de suspension satisfait aux exigences de pose du système X (voir page 3) et contrôlez le niveau et la qualité.

Les dimensions diagonales sont extrêmement importantes et doivent être contrôlées. Il faut également déterminer le choix à faire pour la hauteur du système de suspension par rapport au profil de rive-L (voir page 7).

Piscine ou risque élevé de corrosion

Les composants du système de suspension standard sont extrêmement durables. En cas de corrosion - probable ex. piscines, espaces ayant un taux d'humidité élevé ou laboratoires - utilisez un système de suspension résistant à la corrosion.

Consultez vos prescriptions locales et prenez contact avec Rockfon pour vous faire aider au moment de passer commande.

Les solutions acoustiques (plafonds et panneaux muraux) que nous proposons constituent un moyen simple et rapide de créer des espaces élégants et confortables. Durables et faciles à mettre en oeuvre, les produits ROCKFON préservent les utilisateurs du bruit et limitent la propagation du feu, tout en s'inscrivant dans une démarche de développement durable.

Create and protect : tel est notre leitmotiv, créer et protéger. Nous plaçons la relation humaine et les utilisateurs au coeur de nos projets afin de partager nos succès et maintenir un rapport de confiance.

Créer et protéger, tel est l'engagement de ROCKFON : proposer des solutions dont vous êtes la source d'inspiration.

ROCKFON
ROCKWOOL GmbH
Baarersstrasse 21
6300 ZUG, Suisse
Tél. 041 710 41 62
Fax. 041 710 31 75
www.rockfon.ch
info@rockfon.ch